

优码 YM30

通用型固定式读码器

让数据采集更高效

优码 YM30是一款专为半自动化数据采集而设计的、即插即用的通用型固定式读码器。高感光扫描头设计理念，让自动采集更灵敏，可防止读取速度慢、漏扫，能轻松读取电子零部件、产品包装、纸质票务、手机屏幕等多种类型的条形码和二维码。



■ 感应灵敏 即放即扫

采用高感光扫描头，自动识别更迅捷。



■ 解放双手 效率翻倍

将一手拿条码、一手拿扫描枪操作模式改变至条码即放即扫，简化操作，提高效率。



■ 精巧外观 方便嵌入

超小合金机身，方便嵌入自助终端使用。

■ 应用场景



电子产品组装线



产品包装流水线



测试机台集成

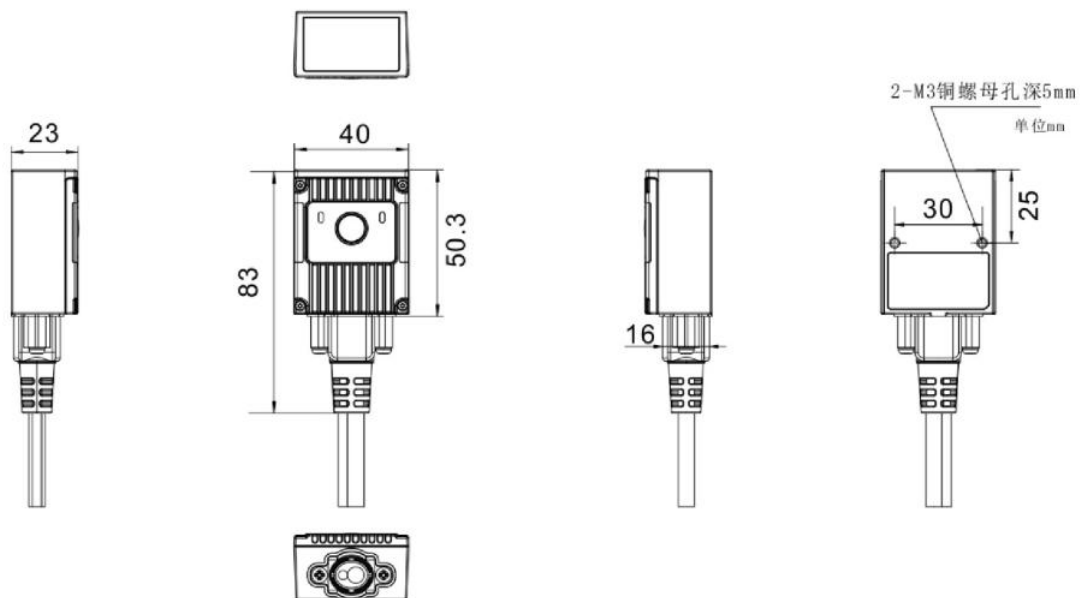


自助终端集成

YM30技术规格

图像传感器	带全局快门的CMOS传感器 1280x800		
照明光源	高亮度红色LED		
瞄准器	红色线性瞄准器		
帧率	最高可达60帧/秒		
可读取条码类型	一维码: 所有标准一维条码		
	二维码: DataMatrix (ECC200)、QR code、Micro QR、PDF417、MicroPDF417、Maxicode、Aztec 等		
读取方向	支持全向读取任意方位条码		
识别精度	一维码: 3.3mil		
	二维码: 5.0mil		
识别距离	3.3mil Code 39	HD高密度版 40mm ~ 80mm	SR标准版 /
	10mil Code 39	50mm ~ 150mm	50mm ~ 200mm
	10mil Datamatrix	30mm ~ 130mm	35mm ~ 250mm
	ENA-13 100%	30mm ~ 165mm	30mm ~ 300mm
视场角度	水平 46° (H), 垂直 29° (V)		
读码模式	按键模式、自动感应、连续模式、串口命令		
打印对比度	≥30%		
通讯接口	USB、RS-232		
尺寸	40mm x 50.3mm x 23mm (不含数据线)		
重量	约34g (不含线缆)		
工作温度	0°C至50°C		
储存温度	-20°C至70°C		
湿度	5% to 95% RH 无凝露状态		
防护等级	IP54		
外壳材料	铝合金+ABS工程塑料		
电源/功耗	DC 5V±5% ; 300 mA ±5% (典型值) , 450 mA ±5% (最大值)		

安装尺寸



官方网站: www.yomazn.com.cn

Tel: 15810788708/13771711786

Add.: 苏州市吴中区苏蠡路 60 号蠡盛大厦 709

YUMA 优码