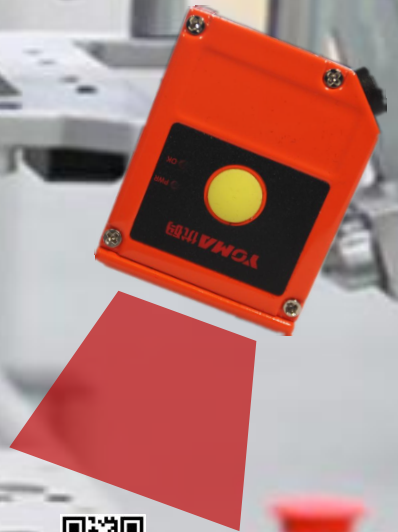


## 可读 $0.7\text{mm} \times 0.7\text{mm}$ 微小镭雕二维码



YM170 是优码智能针对工业自动化产线治具应用所设计的一款高性能固定式工业条码扫描器，具有 IP65 工业等级并搭载 1280\*800 百万像素 C-MOS 感知器，有极佳的扫描识别度，可识别各类标准的 1D、2D 条码，尤其是微小镭雕二维码，更能轻松解决，面对潮湿或带有粉尘的工作环境，它也能够长久保持良好工作状态。

### 设备主要特点

#### 强大的解码算法

可识读符合国家标准和国际标准的 1D、2D 及堆叠码;针对污损、变形、低对比度等挑战性条码，具备较强的识别性能

#### 丰富多样的光源设计

采用阵列 LED 照明设计，亮度更好，光照更均匀，适用于更多 DPM 阅读场合

### 面向行业



产品追溯



汽车制造

#### 高分辨率镜头

采用 1280\*800 像素镜头  
具有极佳的扫描识别精度

#### 工业级的产品标准

IP65 防护等级;丰富的 I/O 接口; 标准型号即可支持以太网和 RS232 接口通讯



治具应用

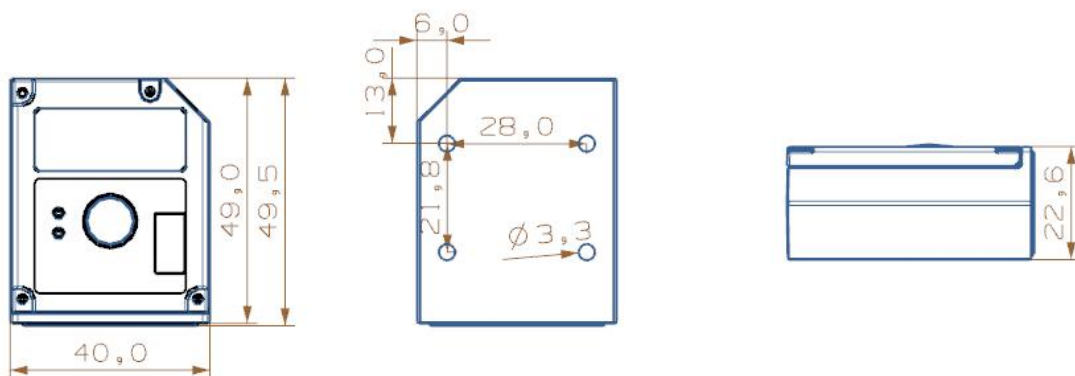


电子制造

## 设备参数规格

图像分辨率	1280 × 800
传感器类型	C-MOS
触发方式	指令触发; I/O 触发; 连续阅读模式; 按键触发
提示方式	蜂鸣器; 指示灯
通讯方式	USB HID Keyboard / USB Virtual COM Port /RS-232 (9.6~115.2Kbps)
I/O (低电平)	1 路输入、2 路输出 (成功/失败)
工作电压	5 VDC ± 10%
待机电流	100mA ± 5%
功耗	1500mw ± 5%
重量	120 g (不含线缆)
产品尺寸	40mm × 50mm × 23 mm (长 × 宽 × 高)
工作温度	-20 ~ 60 °C
储存温度	-40 ~ 70 °C
相对湿度	5%-95% (无凝结)
IP 等级	IP65
支持的码制及字符	国际标准的 1D、2D 条码
最高阅读精度	一维条码 : 4 mil 、 二维条码 : 7 mil

## 外形尺寸



苏州优码智能科技有限公司

服务热线: 15810788708/13771711786

官方网站: www.yomazn.com.cn

YOMA 优码

VER:20210314