

# FV104-1210HD

## 紧凑型工业级阅读器



\* 机身可旋转 90 度安装

FV104-1210HD 是 infoscan 推出的一款紧凑型工业级阅读器，采用了 120 万像素高性能的 CMOS 传感器，并搭配了高分辨率镜头和全新的照明单元，可支持 1D 条码、2D 条码(包含镭雕及其他DPM 条码)、堆叠码、OCR 字符的识别。FV104-1210HD 也是一款机身可旋转安装的产品，更方便安装到狭小的空间中。

### 产品特点

#### ■ 支持调整对焦的高分辨率镜头

采用最新设计的高分辨率镜头，可阅读最小 2mil 的 2D 条码，通过机身背部装置，即可对镜头进行调整对焦，适应更多样的阅读场合

#### ■ 强大的解码算法

可识读符合国家标准和国际标准的 1D、2D 及堆叠码，支持 OCR 字符识别；针对污损、变形、低对比度，，等挑战性条码，具备极强的识别性能；针对太阳能行业组件玻璃面板和EVA胶膜覆盖下的条码阅读效果更佳。

#### ■ 可在狭小空间内轻松安装或集成

采用紧凑型结构设计，机身可进行 90 度旋转，能够安装到更狭小的空间或集成到客户的设备中

#### ■ 丰富多样的光源设计

采用阵列 LED 照明设计，亮度更好，光照更均匀  
三组 LED 光源可单独控制与组合，适用于更多 DPM 阅读场合  
偏振光源针对高反光表面的条码阅读效果更佳  
激光瞄准，方便使用人员安装与调试

#### ■ 可视化的设置软件

实时图像查看，方便用户安装定位；图形化的 I/O 逻辑设置界面

#### ■ 工业级的产品标准

IP65 防护等级；丰富的 I/O 接口；标准型号即可支持以太网和 RS232 接口通讯

### 面向行业



产品追溯(食品、农业、酒类等)



激光打标、喷墨标识配套



设备集成



汽车制造



太阳能行业



电子制造

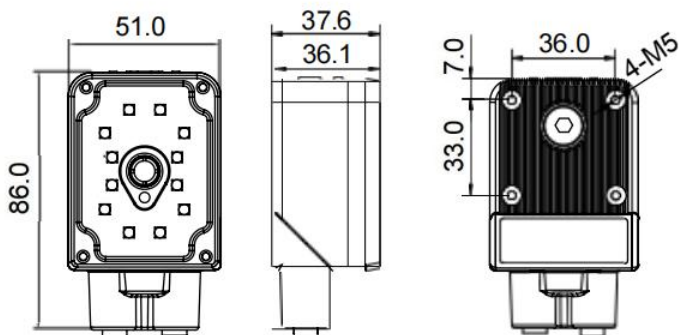
## 技术参数规格表

图像分辨率	1280 × 960
传感器类型	1/3 inch CMOS
采集速度	最快 60 帧 / 秒
触发方式	指令触发; I/O 触发; 连续阅读模式; 按键触发
I/O 类型	2 个隔离输入; 4 个隔离输出
LED 指示灯	4 个 LED 指示灯 (电源、阅读成功、阅读失败、自定义)
照明光源	红色阵列 LED 光源; 支持三组光源的独立控制与组合 (注 1)
偏振光	支持 (注 2)
瞄准方式	激光瞄准
通讯方式	以太网、RS232
工作电压	20 - 30 VDC
功耗	1.9 W(待机状态), 14.4 W (峰值)
外壳材质	铝合金
重量	195 g
产品尺寸	86 mm × 51 mm × 37.6 mm (长 × 宽 × 高)
工作温度	-10 ~ 50 °C
储存温度	-20 ~ 70 °C
IP 等级	IP65
认证	CE、ROHS
支持的码制及字符	可识读符合国家标准和国际标准的 1D、2D 及堆叠码; OCR-A、OCR-B
最高阅读精度	一维条码: 1.6 mil、 二维条码: 2 mil

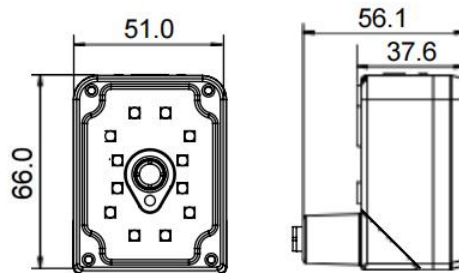
注 1: 部分型号支持 / 注 2: 部分型号支持

## 外形尺寸图

常规状态

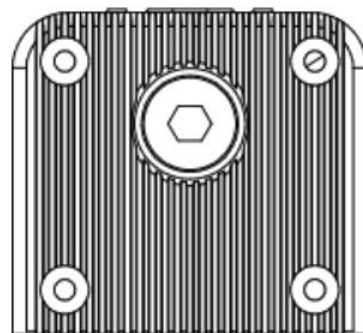


机身旋转 90°



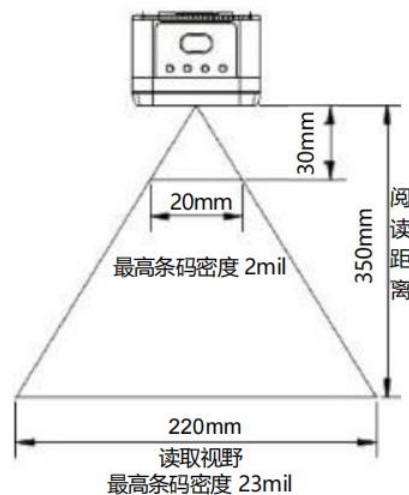
(单位: mm)

## 对焦调整旋钮 (机体背部)



旋钮的刻度位置所对应的圆点越小, 代表对焦距离越近  
旋钮的刻度位置所对应的圆点越大, 代表对焦距离越远

## 读取视野



CE RoHS



苏州优码智能科技有限公司  
0512-66566118/15810788708/13771711786  
www.yomazn.com.cn

**infoscan**

Ver:20220910